



# GUINDASTEC®

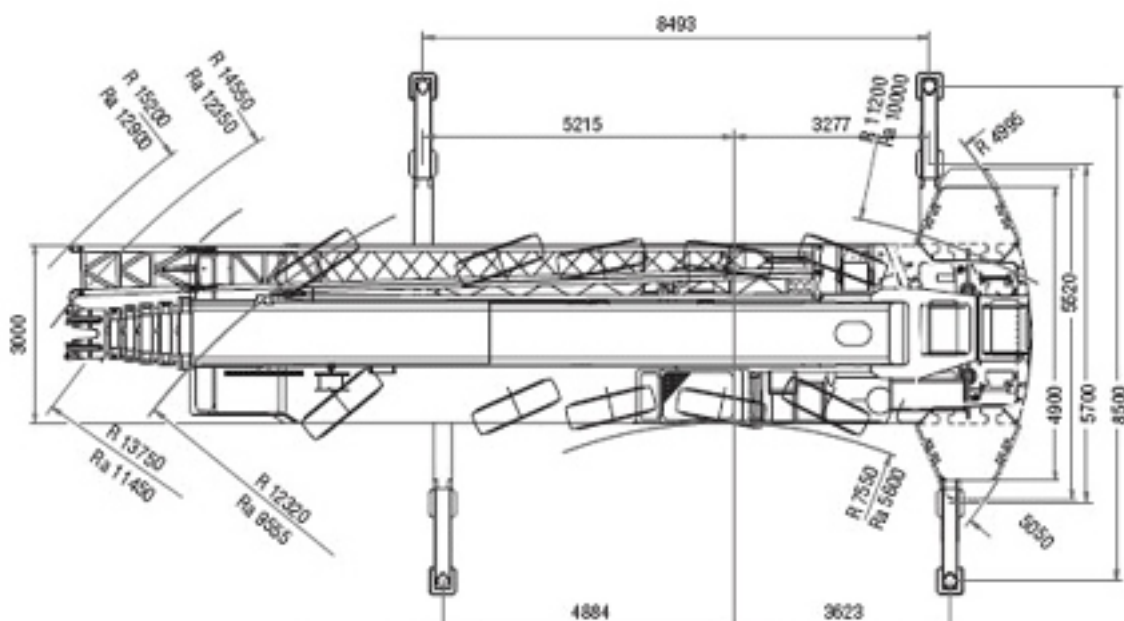
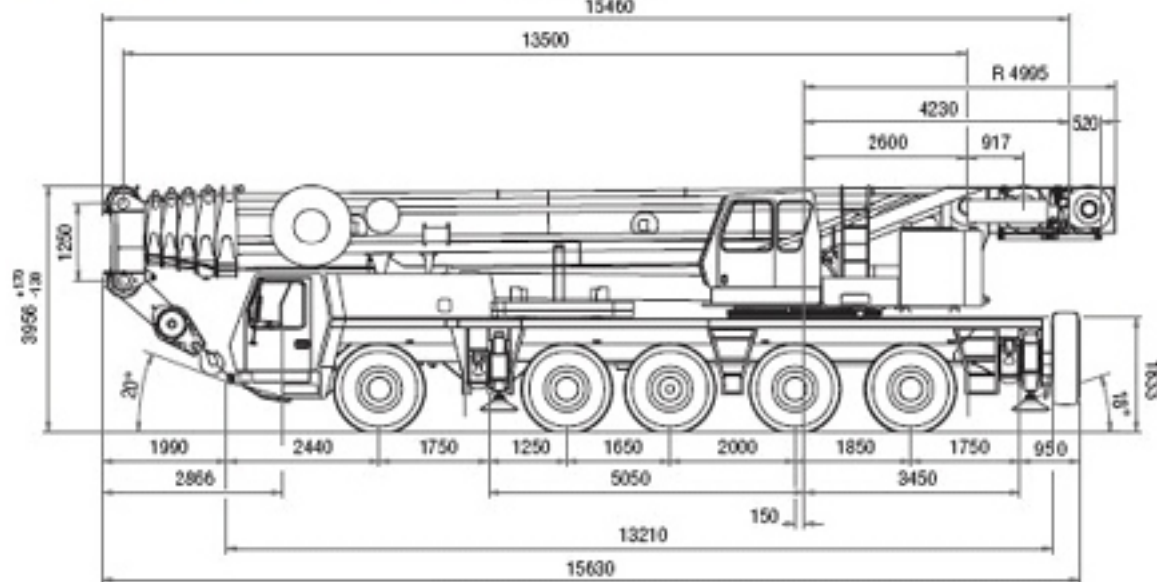
GUINDASTES E SERVIÇOS TÉCNICOS LTDA.

Tabelas de Cargas - Guindaste GROVE GMK 5240



Capacidade: **240 T**  
Lança (5 seções): **60 m**  
Jib (5 seções): **38 m**

Dimensões:



Ra = Raio de giro com todas as rodas giradas

**GUINDASTEC GUINDASTES E SERVIÇOS TÉCNICOS LTDA.**

Rua dos Sentinelas, 500 - Parque Industrial - Carapicuíba - SP - CEP: 06330-287

Tel: (11) **4186-9200** :: Fax: (11) 4186-9209



# GUINDASTEC®

GUINDASTES E SERVIÇOS TÉCNICOS LTDA.

Tabelas de Cargas - Guindaste GROVE GMK 5240

[m]	13,5*	13,5	18,2	22,8	27,5	32,1	36,8	41,4	46,1	50,7	55,4	60,0
2,5	240,0											
3,0	200,0	175,0	154,0	118,0	86,0							
4,0	150,0	130,0	130,0	118,0	86,0	69,5						
5,0	131,0	111,0	112,0	111,0	86,0	69,5	56,0					
6,0	115,0	97,0	98,0	96,5	86,0	69,5	56,0	43,5				
7,0	102,0	86,0	86,5	85,5	86,0	69,5	56,0	43,5	34,0			
8,0	90,5	76,5	77,5	76,0	77,0	69,5	56,0	43,5	34,0	27,0		
9,0	78,5	69,0	70,0	68,5	69,5	67,0	56,0	43,5	34,0	27,0	21,5	
10,0	64,5	62,5	63,5	62,0	63,0	63,0	54,0	43,0	34,0	27,0	21,5	18,1
11,0			58,0	56,5	57,5	58,5	51,5	41,0	34,0	27,0	21,5	18,1
12,0			53,5	51,5	52,0	53,5	49,0	39,0	34,0	27,0	21,5	18,1
13,0			50,0	47,5	48,5	49,5	46,5	37,0	33,0	27,0	21,5	18,1
14,0			46,0	44,0	45,5	46,0	44,5	35,5	31,5	27,0	21,5	18,1
15,0			38,0	40,5	43,0	42,5	42,5	34,0	30,5	26,0	21,5	18,1
16,0				38,0	40,5	39,5	40,5	32,5	29,0	25,5	21,5	18,1
18,0				33,0	35,5	34,5	35,5	29,5	26,5	23,5	20,5	18,1
20,0					31,5	30,5	31,5	28,0	24,0	21,5	19,2	17,7
22,0					27,0	28,0	27,5	24,5	22,5	20,0	18,1	16,7
24,0					22,5	25,0	24,0	22,5	20,5	18,8	16,9	15,7
26,0						22,0	21,0	20,5	18,9	17,4	15,8	14,7
28,0						19,6	18,8	18,2	17,2	16,0	14,6	13,7
30,0							16,6	16,9	15,5	14,6	13,5	12,7
32,0							15,0	15,8	14,2	13,6	12,7	12,0
34,0								14,0	12,6	12,6	11,9	11,2
36,0								12,9	11,4	11,5	11,1	10,5
38,0									10,7	10,3	10,3	9,7
40,0									10,0	9,2	9,4	9,0
42,0									9,7	8,5	8,7	8,5
44,0										8,1	7,9	8,1
46,0										7,7	7,1	7,6
48,0											6,5	6,9
50,0											6,1	6,3
52,0												5,7
54,0												5,1
56,0												4,3

\* 8,50 x 5,70 m 0° na parte traseira

**GUINDASTEC GUINDASTES E SERVIÇOS TÉCNICOS LTDA.**

Rua dos Sentinelas, 500 - Parque Industrial - Carapicuíba - SP - CEP: 06330-287

Tel: (11) **4186-9200** :: Fax: (11) 4186-9209



# GUINDASTEC®

GUINDASTES E SERVIÇOS TÉCNICOS LTDA.

Tabelas de Cargas - Guindaste GROVE GMK 5240

		55,4 - 60,0 m		13/22 m		8,5 m		360°		70 t	
		85%									
m		55,4					60,0				
m		22					22				
		5°	20°	40°	*5-20°	*20-40°	5°	20°	40°	*5-20°	*20-40°
14,0		6,5									
15,0		6,5									
16,0		6,4					5,7				
18,0		6,4					5,7				
20,0		6,3	5,8		5,3		5,7				
22,0		6,2	5,7		5,2		5,7	5,3		4,8	
24,0		6,1	5,6		5,1		5,6	5,2		4,8	
26,0		6,1	5,6	5,0	5,1	4,5	5,6	5,2		4,7	
28,0		6,0	5,5	4,9	5,0	4,5	5,5	5,2	4,8	4,7	4,4
30,0		5,9	5,4	4,8	5,0	4,4	5,5	5,1	4,8	4,6	4,4
32,0		5,8	5,4	4,8	4,9	4,3	5,4	5,1	4,7	4,6	4,3
34,0		5,8	5,3	4,7	4,9	4,3	5,4	5,0	4,7	4,6	4,2
36,0		5,7	5,3	4,6	4,8	4,2	5,3	5,0	4,6	4,5	4,2
38,0		5,6	5,2	4,6	4,7	4,2	5,3	5,0	4,6	4,5	4,1
40,0		5,6	5,1	4,5	4,6	4,1	5,2	4,9	4,5	4,5	4,1
42,0		5,5	5,0	4,5	4,5	4,1	5,2	4,9	4,5	4,5	4,1
44,0		5,4	4,9	4,4	4,5	4,0	5,1	4,9	4,4	4,4	4,0
46,0		5,4	4,8	4,4	4,4	4,0	5,1	4,8	4,4	4,4	4,0
48,0		5,3	4,7	4,4	4,3	4,0	5,1	4,7	4,4	4,3	4,0
50,0		5,1	4,7	4,4	4,2	4,0	5,0	4,7	4,4	4,2	4,0
52,0		5,0	4,6	4,4	4,2	4,0	4,7	4,5	4,3	4,1	3,9
54,0		4,8	4,5	4,3	4,1	4,0	4,5	4,4	4,3	4,0	3,9
56,0		4,5	4,3	4,3	4,0	3,9	4,3	4,2	4,3	3,8	3,9
58,0		4,2	4,2	4,3	3,8	3,9	4,0	4,1	4,2	3,7	3,8
60,0		4,0	4,1		3,7		3,8	3,9	4,2	3,6	3,8
62,0		3,7	3,9		3,4		3,6	3,7	3,9	3,4	3,6
64,0		3,3	3,5,		3,0		3,4	3,5		3,2	
66,0		2,9	3,1		2,7		3,1	3,3		2,9	
68,0		2,6	2,7		2,5		2,8	3,0		2,5	
70,0		2,5					2,5	2,6		2,2	
72,0							2,2	2,3		2,0	
74,0							1,9				
76,0							1,6				

\* Inclinação com carga

**GUINDASTEC GUINDASTES E SERVIÇOS TÉCNICOS LTDA.**

Rua dos Sentinelas, 500 - Parque Industrial - Carapicuíba - SP - CEP: 06330-287

Tel: (11) **4186-9200** :: Fax: (11) 4186-9209



# GUINDASTEC®

GUINDASTES E SERVIÇOS TÉCNICOS LTDA.

Tabelas de Cargas - Guindaste GROVE GMK 5240

		55,4 - 60,0 m		13/22 m		8,5 m		360°		70 t	
		85%									
m		55,4 38					60,0 38				
m		5°	20°	40°	*5-20°	*20-40°	5°	20°	40°	*5-20°	*20-40°
18,0		3,7					3,1				
20,0		3,7					3,1				
22,0		3,7					3,1				
24,0		3,7					3,1				
26,0		3,7	3,7		3,4		3,1	3,3		3,0	
28,0		3,7	3,6		3,3		3,1	3,3		3,0	
30,0		3,7	3,5		3,2		3,1	3,2		2,9	
32,0		3,6	3,4	3,3	3,1	3,0	3,1	3,1	3,0	2,8	2,7
34,0		3,5	3,3	3,2	3,0	2,9	3,1	3,1	3,0	2,8	2,7
36,0		3,4	3,2	3,1	2,9	2,9	3,1	3,0	2,9	2,7	2,7
38,0		3,3	3,1	3,1	2,8	2,8	3,0	2,9	2,9	2,7	2,6
40,0		3,2	3,0	3,0	2,8	2,7	3,0	2,9	2,8	2,6	2,6
42,0		3,1	3,0	2,9	2,7	2,6	2,9	2,8	2,8	2,5	2,5
44,0		3,0	2,9	2,8	2,6	2,5	2,8	2,7	2,7	2,5	2,5
46,0		2,9	2,8	2,7	2,5	2,5	2,8	2,7	2,6	2,4	2,4
48,0		2,8	2,7	2,6	2,4	2,4	2,7	2,6	2,6	2,4	2,3
50,0		2,7	2,6	2,5	2,3	2,3	2,6	2,5	2,5	2,3	2,3
52,0		2,6	2,5	2,5	2,3	2,2	2,6	2,5	2,4	2,2	2,2
54,0		2,5	2,4	2,4	2,2	2,2	2,5	2,4	2,4	2,2	2,2
56,0		2,4	2,3	2,3	2,1	2,1	2,4	2,3	2,3	2,1	2,1
58,0		2,4	2,3	2,3	2,1	2,1	2,3	2,3	2,3	2,1	2,1
60,0		2,3	2,2	2,2	2,0	2,0	2,3	2,2	2,2	2,0	2,0
62,0		2,2	2,1	2,1	1,9	1,9	2,2	2,1	2,1	1,9	2,0
64,0		2,1	2,1	2,1	1,9	1,9	2,1	2,1	2,1	1,9	1,9
66,0		2,1	2,0	2,0	1,8	1,8	2,1	2,0	2,0	1,8	1,9
68,0		2,0	1,9	2,0	1,8	1,8	2,0	2,0	2,0	1,8	1,8
70,0		1,9	1,9		1,7		1,9	1,9	1,9	1,7	1,8
72,0		1,8	1,8		1,7		1,8	1,8	1,9	1,6	1,7
74,0		1,7	1,8		1,6		1,7	1,7		1,6	
76,0		1,5	1,7		1,4		1,6	1,6		1,5	
78,0		1,3	1,4		1,2		1,3	1,5		1,2	
80,0		1,1	1,2		1,1			1,3		1,0	

\* Inclinação com carga

GUINDASTEC GUINDASTES E SERVIÇOS TÉCNICOS LTDA.

Rua dos Sentinelas, 500 - Parque Industrial - Carapicuíba - SP - CEP: 06330-287

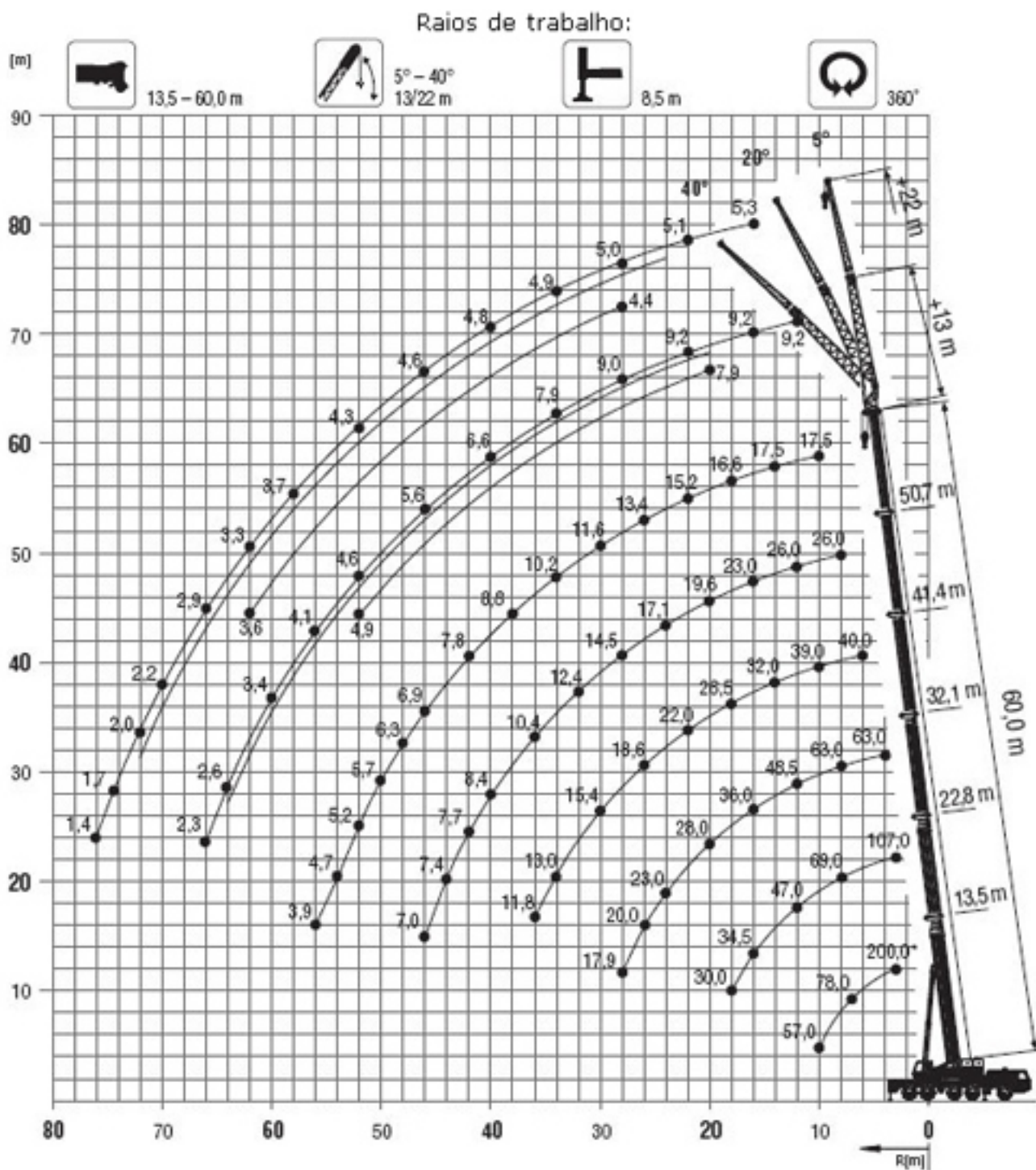
Tel: (11) 4186-9200 :: Fax: (11) 4186-9209



# GUINDASTEC®

GUINDASTES E SERVIÇOS TÉCNICOS LTDA.

Tabelas de Cargas - Guindaste GROVE GMK 5240



GUINDASTEC GUINDASTES E SERVIÇOS TÉCNICOS LTDA.

Rua dos Sentinelas, 500 - Parque Industrial - Carapicuíba - SP - CEP: 06330-287

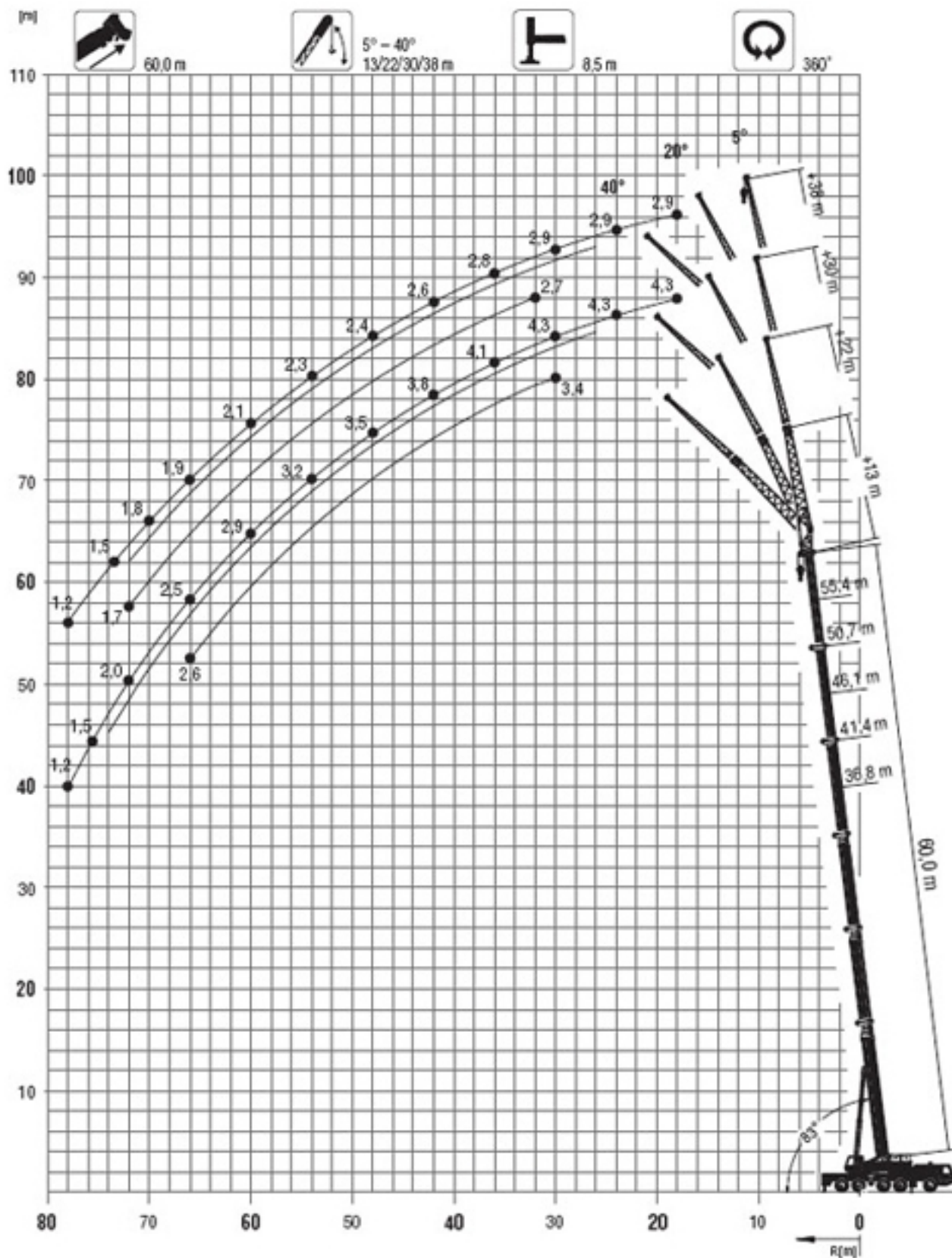
Tel: (11) 4186-9200 :: Fax: (11) 4186-9209



# GUINDASTEC®

GUINDASTES E SERVIÇOS TÉCNICOS LTDA.

Tabelas de Cargas - Guindaste GROVE GMK 5240



GUINDASTEC GUINDASTES E SERVIÇOS TÉCNICOS LTDA.

Rua dos Sentinelas, 500 - Parque Industrial - Carapicuíba - SP - CEP: 06330-287

Tel: (11) 4186-9200 :: Fax: (11) 4186-9209